

## Лабораторная работа № 4

### ОПРЕДЕЛЕНИЕ ТЕМПЕРАТУРЫ ВСПЫШКИ ПАРОВ ОГНЕОПАСНЫХ ЖИДКОСТЕЙ И КАТЕГОРИИ ПОМЕЩЕНИЙ ПО ВЗРЫВОПОЖАРНОЙ И ПОЖАРНОЙ ОПАСНОСТИ

**Цель работы:** определить температуру вспышки огнеопасных жидкостей, полученные данные использовать для определения категории помещений и зданий по взрывопожарной и пожарной опасности и для классификации этих жидкостей по разряду опасности; определить основные требования к конструкциям зданий и расположению их на территории предприятия.

**Приборы и оборудование:** установки ПВНЭ, ЛТВО, ТВО.

#### 1. Общие положения

Большинство промышленных предприятий отличаются повышенной пожарной опасностью, так как их характеризуют сложность производственных процессов и установок, наличие значительного количества огнеопасных жидкостей, горючих газов, твердых сгораемых материалов, большого количества емкостей и аппаратов, в которых находятся пожароопасные продукты под давлением, разветвленной сети трубопроводов с запорно-пусковой и регулирующей арматурой, большого количества электроустановок.

При оценке пожарной опасности того или иного технологического процесса необходимо знать, какие огнеопасные вещества или смеси используются, получают или могут образовываться в процессе производства. Более высокую категорию пожарной опасности имеют предприятия с наличием веществ, способных образовывать взрывоопасные смеси с воздухом (горючие газы, легко воспламеняющиеся жидкости, пылевидные горючие материалы). Показатели пожаровзрывоопасности веществ и материалов определяют с целью получения исходных данных для разработки систем по обеспечению пожарной и взрывобезопасности.

Согласно ГОСТ 12.1.044-89 ССБТ «Пожаровзрывоопасность веществ и материалов. Номенклатура показателей и методы их определения», пожаровзрывоопасность веществ и материалов определяется показателями, выбор которых зависит от агрегатного состояния вещества (материала) и условий его применения.

При определении пожаровзрывоопасности веществ и материалов различают: **газы** – вещества, давление насыщенных паров которых при температуре 25°C и давлении 101,3 кПа превышает 101,3 кПа; **жидкости** – вещества, давление насыщенных паров которых при температуре 25°C и давлении 101,3 кПа меньше 101,3 кПа. К жидкостям относят также твердые плавящиеся вещества, температура плавления или каплепадения которых меньше 50°C; **твердые вещества и материалы** – индивидуальные вещества и их смесевые композиции с температурой плавления или каплепадения больше 50°C, а также вещества, не имеющие температуры плавления (например, древесина, ткани и т. п.); **пыли** –

диспергированные твердые вещества и материалы с размером частиц менее 850 мкм.

Номенклатура показателей и их применяемость для характеристики пожаровзрывоопасности веществ и материалов приведена в табл. 4.1. Число показателей, необходимых и достаточных для характеристики пожаровзрывоопасности веществ и материалов в условиях производства, переработки, транспортирования и хранения, определяет разработчик системы обеспечения пожаровзрывобезопасности объекта или разработчик стандарта и технических условий на вещество (материал).

Таблица 4.1

**Номенклатура показателей и их применяемость  
для характеристики пожаровзрывоопасности веществ и материалов**

Показатель	Агрегатное состояние веществ и материалов			
	Газы	Жидкости	Твердые	Пыли
Группа горючести	+	+	+	+
Температура вспышки	–	+	–	–
Температура воспламенения	–	+	+	+
Температура самовоспламенения	+	+	+	+
Концентрационные пределы распространения пламени (воспламенения)	+	+	–	+
Температурные пределы распространения пламени (воспламенения)	–	+	–	–
Температура тления	–	–	+	+
Условия теплового самовозгорания	–	–	+	+
Минимальная энергия зажигания	+	+	–	+
Кислородный индекс	–	–	+	–
Способность взрываться и гореть при взаимодействии с водой, кислородом воздуха и другими веществами	+	+	+	+
Нормальная скорость распространения пламени	+	+	–	–
Скорость выгорания	–	+	–	–
Коэффициент дымообразования	–	–	+	–
Индекс распространения пламени	–	–	+	–
Показатель токсичности продуктов горения полимерных материалов	–	–	+	–
Минимальное взрывоопасное содержание кислорода	+	+	–	+
Минимальная флегматизирующая концентрация флегматизатора	+	+	–	+
Максимальное давление взрыва	+	+	–	+
Скорость нарастания давления взрыва	+	+	–	+
Концентрационный предел диффузионного горения газовых смесей в воздухе	+	+	–	–

*Примечание.*

1. Знак «+» обозначает применяемость, знак «–» – неприменяемость показателя.
2. Кроме указанных в табл. 4.1, допускается использовать другие показатели, более детально характеризующие пожаровзрывоопасность веществ и материалов.

**Пожаровзрывоопасность веществ и материалов** – совокупность свойств, характеризующих способность к возникновению и распространению горения.

Следствием горения, в зависимости от его скорости и условий протекания, могут быть пожар (диффузионное горение) или взрыв (дефлаграционное горение предварительно перемешанной смеси горючего с окислителем).

**Группа горючести** – классификационная характеристика способности веществ и материалов к горению. Этот показатель применим для всех агрегатных состояний.

По горючести вещества и материалы подразделяют на три группы:

- **негорючие (несгораемые)** – вещества и материалы, не способные к горению в воздухе. Негорючие вещества могут быть пожаро-взрывоопасными (например, окислители или вещества, выделяющие горючие продукты при взаимодействии с водой, кислородом воздуха или друг с другом);

- **трудногорючие (трудносгораемые)** – вещества и материалы, способные гореть в воздухе при воздействии источника зажигания, но не способные самостоятельно гореть после его удаления;

- **горючие (сгораемые)** – вещества и материалы, способные самовозгораться, а также возгораться при воздействии источника зажигания и самостоятельно гореть после его удаления.

На практике группу горючести используют для подразделения материалов по горючести, при установлении классов взрывоопасных и пожароопасных зон по ПУЭ, при определении категории помещений и зданий по взрывопожарной и пожарной опасности, при разработке мероприятий для обеспечения пожаро- и взрывобезопасности оборудования и помещений.

**Температура вспышки** – наименьшая температура конденсированного вещества, при которой в условиях специальных испытаний над его поверхностью образуются пары, способные вспыхивать в воздухе от источника зажигания; устойчивое горение при этом не возникает.

**Вспышка** – быстрое сгорание газопаровоздушной смеси над поверхностью горючего вещества, сопровождающееся кратковременным видимым свечением.

Значение температуры вспышки применяется для характеристики пожарной опасности жидкости, при определении категории помещений по взрывопожарной и пожарной опасности, при разработке мероприятий по обеспечению пожаро- и взрывобезопасности оборудования и помещений.

**Температура воспламенения** – наименьшая температура вещества, при которой в условиях специальных испытаний вещество выделяет горючие пары и газы с такой скоростью, что при воздействии на них источника зажигания наблюдается воспламенение.

**Воспламенение** – пламенное горение вещества, инициированное источником зажигания и продолжающееся после его удаления.

Значение температуры воспламенения применяется при определении группы горючести вещества, оценке пожарной опасности оборудования и технологических процессов, связанных с переработкой горючих веществ, при разработке мероприятий по обеспечению пожарной безопасности.

**Температура самовоспламенения** – наименьшая температура окружающей среды, при которой в условиях специальных испытаний наблюдается самовоспламенение вещества.

**Самовоспламенение** – резкое увеличение скорости экзотермических объемных реакций, сопровождающееся пламенным горением и (или) взрывом.

Значение температуры самовоспламенения применяется при определении группы взрывоопасной смеси, для выбора типа взрывозащищенного электрооборудования, при разработке мероприятий по обеспечению пожаровзрывобезопасности технологических процессов.

**Концентрационные пределы распространения пламени (воспламенения)** – тот интервал концентраций, в котором возможно горение смесей горючих паров и газов с окислителем.

**Нижний (верхний) концентрационный предел распространения пламени (НКПРП и ВКПРП)** – минимальное (максимальное) содержание горючего в смеси горючее вещество – окислительная среда, при котором возможно распространение пламени по смеси на любое расстояние от источника зажигания. Внутри этих пределов смесь горюча, а вне их – смесь гореть неспособна.

Значения концентрационных пределов применяются при определении категории помещений по взрывопожарной и пожарной опасности, при расчете взрывобезопасных концентраций газов, паров и пылей внутри технологического оборудования и трубопроводов, при проектировании вентиляционных систем, а также при расчете предельно допустимых взрывобезопасных концентраций газов, паров и пылей в воздухе рабочей зоны с потенциальными источниками зажигания, при разработке мероприятий по обеспечению пожарной безопасности объекта.

**Температурные пределы распространения пламени** – такие температуры вещества, при которых его насыщенный пар образует в окислительной среде концентрации, равные соответственно нижнему (нижний температурный предел НТПРП) и верхнему (верхний температурный предел ВТПРП) концентрационным пределам распространения пламени.

Значения температурных пределов применяются при разработке мероприятий по обеспечению пожаровзрывобезопасности объекта, при расчете пожаровзрывобезопасных температурных режимов работы технологического оборудования, при оценке аварийных ситуаций, связанных с разливом горючих жидкостей.

**Температура тления** – температура вещества, при которой происходит резкое увеличение скорости экзотермических реакций окисления, заканчивающихся возникновением тления.

**Тление** – беспламенное горение твердого вещества (материала) при сравнительно низких температурах (400–600°C), часто сопровождающееся выделением дыма.

Значение температуры тления применяется при экспертизах причин пожаров, выборе взрывозащищенного электрооборудования и разработке мероприятий по обеспечению пожарной безопасности технологических процессов, оценке пожарной опасности полимерных материалов и разработке рецептур материалов, не склонных к тлению.

**Условия теплового самовозгорания** – экспериментально выявленная зависимость между температурой окружающей среды, количеством вещества (матери-

ала) и временем до момента его самовозгорания.

**Самовозгорание** – резкое увеличение скорости экзотермических процессов в веществе, приводящее к возникновению очага горения.

Результаты оценки условий теплового самовозгорания применяются при выборе безопасных условий хранения и переработки самовозгорающихся веществ.

**Минимальная энергия зажигания** – наименьшая энергия электрического разряда, способная воспламенить наиболее легко воспламеняющуюся смесь горючего вещества с воздухом.

Значение минимальной энергии зажигания применяется при разработке мероприятий по обеспечению пожаровзрывобезопасных условий переработки горючих веществ и электростатической искробезопасности технологических процессов.

**Кислородный индекс** – минимальное содержание кислорода в кислородно-азотной смеси, при котором возможно свечеобразное горение материала в условиях специальных испытаний.

Значение кислородного индекса применяется при разработке полимерных композиций пониженной горючести и контроле горючести полимерных материалов, тканей, целлюлозно-бумажных изделий и других материалов.

**Способность взрываться и гореть при взаимодействии с водой, кислородом воздуха и другими веществами** – это качественный показатель, характеризующий особую пожарную опасность некоторых веществ. Он применяется при определении категории помещений по взрывопожарной и пожарной опасности, при выборе безопасных условий проведения технологических процессов и условий совместного хранения и транспортирования веществ и материалов, при выборе или назначении средств пожаротушения.

**Нормальная скорость распространения пламени** – скорость перемещения фронта пламени относительно несгоревшего газа в направлении, перпендикулярном к его поверхности.

Значение нормальной скорости распространения пламени применяется в расчетах скорости нарастания давления взрыва газо- и паровоздушных смесей в закрытом, негерметичном оборудовании и помещениях, критического (гасящего) диаметра при разработке и создании огнепреградителей, площади легко-сбрасываемых конструкций, предохранительных мембран и других разгерметизирующих устройств; при разработке мероприятий по обеспечению пожаровзрывобезопасности технологических процессов.

**Скорость выгорания** – количество жидкости, сгорающей в единицу времени с единицы площади. Скорость выгорания характеризует интенсивность горения жидкости.

**Коэффициент дымообразования** – показатель, характеризующий оптическую плотность дыма, образующегося при пламенном горении или тлении определенного количества твердого вещества (материала) в условиях специальных испытаний.

Значение коэффициента дымообразования применяется для классификации материалов по дымообразующей способности.

**Индекс распространения пламени** – условный безразмерный показатель, характеризующий способность веществ воспламеняться, распространять пламя по поверхности и выделять тепло.

**Показатель токсичности продуктов горения** – отношение количества материала к единице объема замкнутого пространства, в котором образующиеся при горении материала газообразные продукты вызывают гибель 50% подопытных животных.

**Минимальная флегматизирующая концентрация флегматизатора** – наименьшая концентрация флегматизатора в смеси с горючим и окислителем, при которой смесь становится неспособной к распространению пламени при любом соотношении горючего и окислителя. Ее значение применяется при разработке мероприятий по обеспечению пожаровзрывобезопасности технологических процессов методом флегматизации.

**Минимальное взрывоопасное содержание кислорода** – такая концентрация кислорода в горючей смеси, состоящей из горючего вещества, воздуха и флегматизатора, меньше которой распространение пламени в смеси становится невозможным при любой концентрации горючего в смеси, разбавленной данным флегматизатором.

**Концентрационный предел диффузионного горения газовых смесей в воздухе (ПДГ)** – предельная концентрация горючего газа в смеси с разбавителем, при которой данная газовая смесь при истечении в атмосферу не способна к диффузионному горению.

Предприятия, на которых перерабатываются или используются горючие жидкости, представляют собой большую пожарную опасность. Это объясняется тем, что горючие жидкости легко воспламеняются, интенсивно горят, образуют взрывоопасные паровоздушные смеси и плохо поддаются тушению водой.

Горение жидкостей происходит только в паровой фазе. Скорость испарения и количество паров жидкости зависят от ее природы и температуры. Количество насыщенных паров над поверхностью жидкости зависит от ее температуры и атмосферного давления. В состоянии насыщения число испаряющихся молекул равно числу конденсирующихся, и концентрация пара остается постоянной. Горение паровоздушных смесей возможно только в определенном диапазоне концентраций, т. е. они характеризуются концентрационными пределами распространения пламени (НКПРП и ВКПРП).

Процесс воспламенения и горения жидкостей можно представить следующим образом. Для воспламенения необходимо, чтобы жидкость была нагрета до определенной температуры (не меньше НТПРП). После воспламенения скорость испарения должна быть достаточной для поддержания постоянного горения. Эти особенности горения жидкостей характеризуются температурами вспышки и воспламенения. Температура вспышки соответствует нижнему температурному пределу воспламенения.

В зависимости от численного значения температуры вспышки жидкости подразделяются на легковоспламеняющиеся (ЛВЖ) и горючие (ГЖ).

К **легковоспламеняющимся жидкостям** относятся жидкости с температурой вспышки не более 61°C в закрытом тигле или 66°C в открытом тигле.

Для ЛВЖ температура воспламенения обычно на 1–5°C выше температуры вспышки, а для горючих жидкостей эта разница может достигать 30–35°C.

В зависимости от температуры вспышки ЛВЖ подразделяются на три ряда.

**Особо опасные ЛВЖ** – с температурой вспышки от –18°C и ниже в закрытом тигле или от –13°C и ниже в открытом тигле. К особо опасным ЛВЖ относятся ацетон, диэтиловый спирт, изопентан и др.

**Постоянно опасные ЛВЖ** – это горючие жидкости с температурой вспышки от –18°C до +23°C в закрытом тигле или от –13°C до +27°C в открытом тигле. К ним относятся бензил, толуол, этиловый спирт, этилацетат и др.

**Опасные при повышенной температуре ЛВЖ** – это горючие жидкости с температурой вспышки от 23°C до 61°C в закрытом тигле. К ним относятся хлорбензол, скипидар, уайт-спирит и др.

Температура вспышки жидкостей, принадлежащих к одному классу (жидкие углеводороды, спирты и др.), закономерно изменяется в гомологическом ряду, повышаясь с увеличением молекулярной массы, температуры кипения и плотности. Температуру вспышки определяют экспериментальным и расчетным путем.

Экспериментально температуру вспышки определяют в приборах закрытого и открытого типа:

– в закрытом тигле на приборе Мартенса-Пенского по методике, изложенной в ГОСТ 12.1.044-89, – для нефтепродуктов;

– в открытом тигле на приборе ТВ ВНИИПО по методике, приведенной в ГОСТ 12.1.044-89, – для химических органических продуктов и на приборе Бренкена по методике, изложенной в том же госстандарте, – для нефтепродуктов и масел.

Для определения температуры вспышки заданную массу жидкости (вещества) нагревают с заданной скоростью, периодически зажигая выделяющиеся пары и визуально оценивая результаты зажигания.

Ориентировочно расчет температуры вспышки производится по правилу Орманда и Гровена:

$$T_{\text{всп}} = T_{\text{кип}} \cdot m, \quad (4.1)$$

где  $T_{\text{всп}}$  – температура вспышки, К;  $T_{\text{кип}}$  – температура кипения, К;  $m$  – коэффициент, равный 0,736.

Температура кипения некоторых жидкостей, которые используются в лабораторной работе для определения температуры вспышки, дана в табл. 4.2.

**Пример.** Рассчитать температуру вспышки керосина. Температура кипения керосина составляет 150°C.

$$(T_{\text{кип}} = 273 + 150 = 423 \text{ К}).$$

$$T_{\text{всп}} = 423 \cdot 0,736 = 311 \text{ К}, \text{ или } T_{\text{всп}} = 311 - 273 = 38^\circ\text{C}.$$

Более точно температуру вспышки  $T_{\text{всп}}$ , К, рассчитывают по следующей формуле:

$$T_{\text{всп}} = \frac{A}{P_{\text{всп}}} D_0 \cdot \beta, \quad (4.2)$$

где  $A$  – константа метода определения (рекомендуется при расчете температуры вспышки в закрытом тигле принимать  $A = 3000$ ; в открытом тигле  $A = 3400$ );  $P_{\text{всп}}$  – парциальное давление пара горючего вещества при температуре вспышки, Па;  $D_0$  – коэффициент диффузии паров в воздухе при  $0^\circ\text{C}$  и 101 кПа;  $\beta$  – стехиометрический коэффициент, равный числу молей кислорода, приходящихся на 1 моль горючего вещества при его полном сгорании.

Таблица 4.2

**Температура кипения жидкостей**

Наименование жидкости	Температура кипения, $^\circ\text{C}$
Скипидар:	
живичный	153–180
экстракционный	150–220
сухоперегонный ретортный очищенный	150–225
Дизельное топливо	270–400
Керосин	150–300
Топливо для реактивных двигателей	150–225
Масла:	
трансформаторное	385–450
веретенное	380–480
автомобильное	390–460
индустриальное	350–390
вазелиновое	400–480
Масло ПН-6	350–500

Температуру вспышки жидкостей в закрытом тигле  $T_{\text{всп}}$ ,  $^\circ\text{C}$ , имеющих нижеперечисленные виды связей (табл. 4.3), вычисляют по формуле

$$T_{\text{всп}} = a_0 + a_1 \cdot T_{\text{кип}} + \sum_{i=2}^n a_i \cdot l_i, \quad (4.3)$$

где  $a_0$  – размерный коэффициент, равный  $-73,14^\circ\text{C}$ ;  $a_1$  – безразмерный коэффициент, равный 0,659;  $T_{\text{кип}}$  – температура кипения исследуемой жидкости,  $^\circ\text{C}$ ;  $a_i$  – эмпирические коэффициенты, приведены в табл. 4.3;  $l_i$  – количество связей вида  $i$  в молекуле исследуемой жидкости.

Средняя квадратическая погрешность расчета  $\delta$  по формуле (4.3) составляет  $13^\circ\text{C}$ .

Для нижеперечисленных классов веществ температуру вспышки вычисляют по формуле

$$T_{\text{всп}} = a + b \cdot T_{\text{кип}}, \quad (4.4)$$

где  $a$ ,  $b$  – эмпирические коэффициенты, приведенные в табл. 4.4 вместе со средними погрешностями расчета  $\delta$ .



Таблица 4.3

Эмпирические коэффициенты  $a_j$ 

Вид связи	$a_j, ^\circ\text{C}$	Вид связи	$a_j, ^\circ\text{C}$
C – C	-2,03	C – Cl	15,11
C – C	-0,28	C – Br	19,40
C = C	1,72	C – Si	-4,84
C – H	1,105	Si – H	11,00
C – O	2,47	Si – Cl	10,07
C = O	11,66	N – H	5,83
C – N	14,15	O – H	23,90
C $\equiv$ N	12,13	S – H	5,64
C – S	12,09	P – O	3,27
C = S	-11,91	P = O	9,64
C – F	3,33		

Таблица 4.4

Эмпирические коэффициенты  $a$  и  $b$ 

Класс вещества	Коэффициенты		$\delta, ^\circ\text{C}$
	$a, ^\circ\text{C}$	$b$	
Алканы	-73,22	0,693	1,5
Спирты	-41,69	0,652	1,4
Алкиланилины	-21,94	0,533	2,0
Карбоновые кислоты	-43,57	0,708	2,2
Алкилфенолы	-38,42	0,623	1,4
Ароматические углеводороды	-67,83	0,665	3,0
Альдегиды	-74,76	0,813	1,5
Бромалканы	-49,56	0,665	2,2
Кетоны	-52,69	0,643	1,9
Хлоралканы	-55,70	0,631	1,7

Определение категорий помещений, зданий и наружных установок по взрывопожарной и пожарной опасности осуществляется в соответствии с ТКП 474-2013 «Категорирование помещений, зданий и наружных установок по взрывопожарной и пожарной опасности» в зависимости от количества и взрывопожароопасных свойств находящихся (обращающихся) в них веществ и материалов с учетом особенностей технологических процессов размещенных в них производств.

Категории помещений, зданий и наружных установок применяются для установления нормативных требований по обеспечению взрывопожарной и пожарной безопасности указанных помещений, зданий и наружных установок в отношении планировки застройки, этажности и площадей пожарных отсеков, размещения помещений, обеспечения эвакуации людей, конструктивных решений, инженерного оборудования. Мероприятия по обеспечению безопасности людей разрабатываются в зависимости от пожаровзрывоопасных свойств и количества веществ и материалов.

По взрывопожарной и пожарной опасности *помещения* подразделяются на категории А, Б, В1-В4, Г1, Г2, Д, а *здания* – на категории А, Б, В, Г и Д.

Категории взрывопожарной и пожарной опасности помещений и зданий определяются для наиболее неблагоприятного в отношении пожара или взрыва периода, исходя из вида находящихся в аппаратах и помещениях горючих веществ и материалов, их количества и пожароопасных свойств, особенностей технологических процессов.

Категории помещений по взрывопожарной и пожарной опасности принимаются в соответствии с табл. 4.5.

Определение категорий помещений следует осуществлять путем последовательной проверки их принадлежности к категориям, приведенным в табл. 4.5, от высшей (А) к низшей (Д).

Таблица 4.5

**Категории помещений по взрывопожарной и пожарной опасности**

Категория помещения	Характеристика веществ и материалов, находящихся (обращающихся) в помещении
А (взрывопожароопасная)	Горючие газы (далее – ГГ), легковоспламеняющиеся жидкости (далее – ЛВЖ) с температурой вспышки не более 28°С в таком количестве, что могут образовывать взрывоопасные парогазовоздушные смеси, при воспламенении которых развивается расчетное избыточное давление взрыва в помещении, превышающее 5 кПа. Вещества и материалы, способные взрываться и гореть при взаимодействии с водой, кислородом воздуха или друг с другом в таком количестве, что расчетное избыточное давление взрыва в помещении превышает 5 кПа
Б (взрывопожароопасная)	Горючие пыли или волокна, ЛВЖ с температурой вспышки более 28°С, горючие жидкости (далее – ГЖ) в таком количестве, что могут образовывать взрывоопасные пылевоздушные или паровоздушные смеси, при воспламенении которых развивается расчетное избыточное давление взрыва в помещении, превышающее 5 кПа
В1–В4 (пожароопасные)	ГГ, ЛВЖ, ГЖ и трудногорючие жидкости, твердые горючие и трудногорючие вещества и материалы (в том числе пыли и волокна), вещества и материалы, способные при взаимодействии с водой, кислородом воздуха или друг с другом взрываться и гореть, при условии, что помещения, в которых они имеются в наличии или обращаются, не относятся к категориям А или Б
Г1	ГГ, ЛВЖ, ГЖ, твердые горючие вещества и материалы, которые сжигаются или утилизируются в процессе контролируемого горения в качестве топлива
Г2	Негорючие вещества и материалы в горячем, раскаленном или расплавленном состоянии, процесс обработки которых сопровождается выделением лучистого тепла, искр и пламени
Д	Негорючие вещества и материалы в холодном состоянии, горючие и трудногорючие вещества и материалы в таком количестве, что удельная пожарная нагрузка на участке их размещения в помещении не превышает 100 МДж/м <sup>2</sup> , а пожарная нагрузка в пределах помещения – 1000 МДж

Определение пожароопасной категории помещения В1–В4 осуществляется путем сравнения максимального значения удельной временной пожарной нагрузки на любом из участков с величиной удельной пожарной нагрузки, приведенной в табл. 4.6.

**Определение пожароопасной категории помещения В1–В4**

Категория помещения	Удельная пожарная нагрузка $g$ на участке, МДж/м <sup>2</sup>
В1	Более 2200
В2	1400–2200
В3	200–1400
В4	100–200

При пожарной нагрузке, включающей в себя различные сочетания (смесь) горючих и трудногорючих веществ и материалов в пределах пожароопасного участка, пожарная нагрузка  $Q$ , МДж, определяется из соотношения

$$Q = \sum_{i=1}^n G_i \cdot Q_{H_i}^P, \quad (4.5)$$

где  $G_i$  – количество  $i$ -го материала пожарной нагрузки, кг;  $Q_{H_i}^P$  – низшая теплота сгорания  $i$ -го материала пожарной нагрузки, МДж/кг.

Удельная пожарная нагрузка  $g$ , МДж/м<sup>2</sup>, определяется из соотношения

$$g = \frac{Q}{S}, \quad (4.6)$$

где  $S$  – площадь размещения пожарной нагрузки, м<sup>2</sup>, определяется как ее линейная проекция на пол в пределах пожарного участка (но не менее 10 м<sup>2</sup> и не более площади помещения).

При наличии в технологическом оборудовании ЛВЖ, ГЖ площадь размещения пожарной нагрузки определяется с учетом следующих предпосылок: в процессе аварии все содержимое аппарата поступает в помещение; под площадью размещения пожарной нагрузки понимается площадь разлива ЛВЖ, ГЖ, ограниченная бортиками, поддонами, сливными емкостями и др.

Количество поступивших в помещение веществ, которые могут образовывать взрывоопасные воздушные или паровоздушные смеси, определяется исходя из следующих предпосылок:

- а) происходит расчетная авария одного из аппаратов;
- б) все содержимое аппарата поступает в помещение;
- в) происходит одновременно утечка веществ из трубопроводов, питающих аппарат по прямому и обратному потоку в течение времени, необходимого для отключения трубопроводов.

Расчетное время отключения трубопроводов определяется в каждом конкретном случае, исходя из реальной обстановки, и должно быть минимальным с учетом паспортных данных на запорное устройство, характера технологического процесса и вида расчетной аварии.

Расчетное время отключения трубопроводов следует принимать равным:

– времени срабатывания системы автоматики отключения трубопроводов согласно паспортным данным установки, если вероятность отказа системы автоматики не превышает 0,000 001 в год или обеспечено резервирование ее элементов;

– 120 с, если вероятность отказа системы автоматики превышает 0,000 001 в год и не обеспечено резервирование ее элементов;

– 300 с при ручном отключении.

Не допускается использование технических средств для отключения трубопроводов, время отключения которых превышает приведенные выше значения.

Под *временем срабатывания* и *временем отключения* следует принимать промежутки времени от начала возможного поступления горючего вещества из трубопровода (перфорация, разрыв, изменение номинального давления и т. п.) до полного прекращения поступления газа или жидкости в помещение. Быстродействующие клапаны-отсекатели должны автоматически перекрывать подачу газа или жидкости при нарушении электроснабжения. В исключительных случаях в установленном порядке допускается превышение приведенных выше значений времени отключения трубопроводов;

г) происходит испарение с поверхности разлившейся жидкости. Площадь разлива при наличии устройств ограничения растекания равна площади в пределах устройства, при этом объем ограждения должен надежно удерживать весь объем аппарата либо вмещать максимально возможный объем жидкости, истекающий из трубопроводов (аппарата) до их полного отключения. При отсутствии устройств, ограничивающих растекание, площадь растекания определяется исходя из расчета, что 1 л смесей и растворов, содержащих 70 % и менее (по массе) растворителей, разливается на площади 0,5 м<sup>2</sup>, а остальных жидкостей – на 1 м<sup>2</sup> пола помещения;

д) происходит также испарение жидкости из емкости, эксплуатируемой с открытым зеркалом жидкости, и со свежеекрашенных поверхностей;

Длительность испарения жидкости принимается равной времени ее полного испарения, но не более 3600 с.

Количество пыли, которое может образовать взрывоопасную смесь, определяется из следующих предпосылок:

а) расчетной аварии предшествовало пыленакопление в производственном помещении, происходящее в условиях нормального режима работы (например, вследствие пылевыделения из негерметичного производственного оборудования);

б) в момент расчетной аварии произошла плановая (ремонтные работы) или внезапная разгерметизация одного из технологических аппаратов, за которой последовал аварийный выброс в помещение всей находившейся в аппарате пыли.

Свободный объем помещения определяется как разность между объемом помещения и объемом, занимаемым технологическим оборудованием. Если свободный объем помещения определить невозможно, то его допускается принимать условно равным 80% геометрического объема помещения.

Избыточное давление взрыва  $\Delta P$  для индивидуальных горючих веществ, состоящих из атомов С, Н, О, N, Cl, Br, I, F, определяется по формуле

$$\Delta P = (P_{\max} - P_0) = \frac{m \cdot Z}{V_{\text{св}} \cdot \rho_{\text{г,п}}} \cdot \frac{100}{C_{\text{ст}}} \cdot \frac{1}{K_{\text{н}}}, \quad (4.7)$$

где  $P_{\max}$  – максимальное давление взрыва стехиометрической газовой или паровой смеси в замкнутом объеме, определяемое экспериментально или по справочным данным. При отсутствии данных допускается принимать  $P_{\max}$  равным 900 кПа;  $P_0$  – начальное давление, кПа (допускается принимать равным 101 кПа);  $m$  – масса ГГ или паров ЛВЖ и ГЖ, вышедших в результате расчетной аварии в помещение, вычисляется для ГГ по формуле (4.8), а для паров ЛВЖ и ГЖ по формуле (4.13), кг;  $Z$  – коэффициент участия горючего во взрыве, рассчитанный на основе характера распределения газов и паров в объеме помещения, определяется по табл. 4.7;  $V_{\text{св}}$  – свободный объем помещения, м<sup>3</sup>;  $\rho_{\text{г,п}}$  – плотность газа или пара при расчетной температуре  $T_p$ , кг/м<sup>3</sup>, вычисляемая по формуле (4.14);  $C_{\text{ст}}$  – стехиометрическая концентрация ГГ или паров ЛВЖ и ГЖ, % (об.), вычисляемая по формуле (4.15);  $K_{\text{н}}$  – коэффициент, учитывающий негерметичность помещения и неадиабатичность процесса горения. Допускается принимать  $K_{\text{н}}$  равным 3.

Таблица 4.7

#### Коэффициент участия горючего во взрыве

Вид горючего вещества	Значение $Z$
Водород	1
ГГ (кроме водорода)	0,5
ЛВЖ и ГЖ, нагретые до температуры вспышки и выше	0,3
ЛВЖ и ГЖ, нагретые ниже температуры вспышки, при наличии возможности образования аэрозоля	0,3
ЛВЖ и ГЖ, нагретые ниже температуры вспышки, при отсутствии возможности образования аэрозоля	0

Масса  $m$ , кг, поступившего в помещение при расчетной аварии газа определяется по формуле

$$m = (V_a + V_T) \cdot \rho_g, \quad (4.8)$$

где  $V_a$  – объем газа, вышедшего из аппарата, м<sup>3</sup>;  $V_T$  – объем газа, вышедшего из трубопроводов, м<sup>3</sup>.

При этом

$$V_a = 0,01 \cdot P_1 \cdot V, \quad (4.9)$$

где  $P_1$  – давление в аппарате, кПа;  $V$  – объем аппарата, м<sup>3</sup>.

$$V_T = V_{1T} + V_{2T}, \quad (4.10)$$

где  $V_{1T}$  – объем газа, вышедшего из трубопровода до его отключения, м<sup>3</sup>;  $V_{2T}$  – объем газа, вышедшего из трубопровода после его отключения, м<sup>3</sup>.

$$V_{1T} = q \cdot t_1, \quad (4.11)$$

где  $q$  – расход газа, определяемый в соответствии с технологическим регламен-

том в зависимости от давления в трубопроводе, его диаметра, температуры газовой среды и других параметров, м<sup>3</sup>/с;  $t_1$  – расчетное время отключения трубопровода, с.

$$V_{2r} = 0,01 \cdot \pi \cdot P_2(r_1^2 \cdot L_1 + r_2^2 \cdot L_2 + \dots + r_n^2 \cdot L_n), \quad (4.12)$$

где  $P_2$  – максимальное давление в трубопроводе по технологическому регламенту, кПа;  $r$  – внутренний радиус трубопроводов, м;  $L$  – длина трубопроводов от аварийного аппарата до задвижек, м.

Масса паров жидкости  $m$ , поступивших в помещение, определяется по формуле

$$m = W \cdot F_{\text{и}} \cdot t, \quad (4.13)$$

где  $W$  – интенсивность испарения, кг/с · м<sup>2</sup> (определяется по справочным и экспериментальным данным);  $F_{\text{и}}$  – площадь испарения, м<sup>2</sup>;  $t$  – время испарения, с.

$$\rho_{\text{г,п}} = \frac{M}{V_0 \cdot (1 + 0,00367 \cdot T_p)}, \quad (4.14)$$

где  $M$  – молярная масса, кг/кмоль;  $V_0$  – молярный объем, равный 22,413 м<sup>3</sup>/кмоль;  $T_p$  – расчетная температура, °С. В качестве расчетной температуры следует принимать максимально возможную температуру воздуха в данном помещении в соответствующей климатической зоне или максимально возможную температуру воздуха по технологическому регламенту с учетом возможного повышения температуры в аварийной ситуации. Если такого значения расчетной температуры  $T_p$  по каким-либо причинам определить не удастся, допускается принимать ее равной 61°С.

$$C_{\text{ст}} = \frac{100}{1 + 4,84 \cdot \beta}, \quad (4.15)$$

где  $\beta = n_{\text{C}} + \frac{n_{\text{H}} - n_{\text{X}}}{4} - \frac{n_{\text{O}}}{2}$  – стехиометрический коэффициент кислорода в реакции сгорания;  $n_{\text{C}}$ ,  $n_{\text{H}}$ ,  $n_{\text{O}}$ ,  $n_{\text{X}}$  – число атомов С, Н, О и галоидов в молекуле горючего вещества.

Расчет  $\Delta P$  для веществ, кроме упомянутых в формуле (4.7), а также для смесей может быть выполнен по формуле

$$\Delta P = \frac{m \cdot H \cdot P_0 \cdot Z}{V_{\text{св}} \cdot \rho_{\text{в}} \cdot C_{\text{в}} \cdot T_0} \cdot \frac{1}{K_{\text{н}}}, \quad (4.16)$$

где  $H$  – теплота сгорания, Дж/кг;  $\rho_{\text{в}}$  – плотность воздуха до взрыва при начальной температуре  $T_0$ , кг/м<sup>3</sup>;  $C_{\text{в}}$  – теплоемкость воздуха, Дж/кг · К (допускается принимать равной  $1,01 \cdot 10^3$  Дж/кг · К);  $T_0$  – начальная температура воздуха, К.

После определения категории помещений (участков) можно оценить категорию всего здания по взрывопожарной и пожарной опасности.

Здание относится к категории А, если в нем суммарная площадь помеще-

ний категории А превышает 5% площади всех помещений или 200 м<sup>2</sup>. Допускается не относить здание к категории А, если суммарная площадь помещений категории А в здании не превышает 25% суммарной площади всех размещенных в нем помещений (но не более 1000 м<sup>2</sup>) и эти помещения оборудуются установками автоматического пожаротушения.

Здание относится к категории Б, если одновременно выполнены два условия: здание не относится к категории А; суммарная площадь помещений категорий А и Б превышает 5% суммарной площади всех помещений или 200 м<sup>2</sup>. Допускается не относить здание к категории Б, если суммарная площадь помещений категорий А и Б в здании не превышает 25% суммарной площади всех размещенных в нем помещений (но не более 1000 м<sup>2</sup>) и эти помещения оборудуются установками автоматического пожаротушения.

Здание относится к категории В, если одновременно выполнены два условия: здание не относится к категориям А или Б; суммарная площадь помещений категорий А, Б и В1–В3 превышает 5% (10%, если в здании отсутствуют помещения категорий А и Б) суммарной площади всех помещений. Допускается не относить здание к категории В, если суммарная площадь помещений категорий А, Б и В1–В3 в здании не превышает 25% суммарной площади всех размещенных в нем помещений (но не более 3500 м<sup>2</sup>) и эти помещения оборудуются установками автоматического пожаротушения.

Здание относится к категории Г, если одновременно выполнены два условия: здание не относится к категориям А, Б или В; суммарная площадь помещений категорий А, Б, В1–В3 и Г1–Г2 превышает 5% суммарной площади всех помещений. Допускается не относить здание к категории Г, если суммарная площадь помещений категорий А, Б, В1–В3 и Г1–Г2 в здании не превышает 25% суммарной площади всех размещенных в нем помещений (но не более 5000 м<sup>2</sup>) и помещения категорий А, Б, В1–В3 оборудуются установками автоматического пожаротушения.

Здание относится к категории Д, если оно не относится к категориям А, Б, В или Г.

Некоторые справочные данные по конструктивному оформлению производственных зданий в зависимости от категоричности помещений приведены в табл. 4.8–4.10.

## **2. Экспериментальная часть**

### **2.1. Меры безопасности при выполнении работы**

1. Включение установки производить только с разрешения дежурного преподавателя.

2. При проведении испытания не допускается оставлять рабочее место без присмотра.

3. По окончании испытания: а) проконтролировать отключение электроэнергии, газа; б) привести рабочее место в порядок.

***Перед началом работы необходимо выяснить у преподавателя, с помощью какого прибора будет выполняться работа!***

Расстояние до эвакуационных выходов в производственных зданиях

Класс здания по функциональной пожарной опасности	Категория помещения по взрывопожарной и пожарной опасности	Степень огнестойкости здания	Расстояние по коридору, м, до выхода наружу или в ближайшую лестничную клетку при плотности людского потока в коридоре, чел./м <sup>2</sup> (при расположении выхода между двумя лестничными клетками / при выходе в тупиковый коридор)				
			до 2	св. 2 до 3	св. 3 до 4	св. 4 до 5	св. 5
Ф 5.4 (административные и бытовые здания предприятий)	Не имеет категории	I	60 / 30	55 / 27	45 / 22	35 / 17	–
		II, III	55 / 27	50 / 25	40 / 20	30 / 15	–
		IV	50 / 25	45 / 22	35 / 17	25 / 12	–
		V, VI	40 / 20	35 / 17	30 / 15	25 / 12	–
		VII	35 / 17	30 / 15	25 / 12	20 / 10	–
		VIII	30 / 15	25 / 12	20 / 10	15 / 7	–
Ф 5 (производственные и складские здания, сооружения и помещения, кроме Ф5.4)	А, Б	I	60 / 30	50 / 25	40 / 20	35 / 17	–
		II, III	60 / 30	50 / 25	40 / 20	35 / 17	–
		IV	55 / 27	45 / 22	35 / 17	30 / 15	–
		V, VI	50 / 25	40 / 20	30 / 15	25 / 10	–
	В1	I	100 / 30	85 / 25	65 / 20	60 / 15	–
		II, III	90 / 30	80 / 25	60 / 20	55 / 15	–
		IV	80 / 25	70 / 22	55 / 17	50 / 12	–
		V, VI	70 / 22	60 / 20	50 / 15	45 / 10	–
		VII	60 / 20	50 / 15	45 / 12	40 / 10	–
		VIII	50 / 15	45 / 10	40 / 10	35 / 8	–
	В2	I	110 / 30	90 / 25	70 / 20	62 / 15	–
		II, III	100 / 30	95 / 25	65 / 20	57 / 15	–
		IV	90 / 25	80 / 22	60 / 17	52 / 12	–
		V, VI	80 / 22	70 / 20	55 / 15	47 / 10	–
		VII	70 / 20	60 / 15	50 / 12	42 / 10	–
		VIII	55 / 15	50 / 10	40 / 10	35 / 8	–
	В3, В4	I	120 / 30	95 / 25	80 / 20	65 / 15	–
		II, III	110 / 30	90 / 25	75 / 20	60 / 15	–
		IV	100 / 25	85 / 22	70 / 17	55 / 12	–
		V, VI	90 / 22	75 / 20	60 / 15	50 / 10	–
		VII	80 / 20	65 / 15	55 / 12	45 / 10	–
		VIII	60 / 15	50 / 10	45 / 10	35 / 8	–
	Г1, Г2, Д	I	180 / 60	140 / 50	120 / 40	100 / 30	–
		II, III	170 / 55	130 / 50	110 / 40	90 / 30	–
IV		160 / 50	120 / 45	100 / 35	80 / 25	–	
V, VI		140 / 40	100 / 35	80 / 25	60 / 20	–	
VII		125 / 30	100 / 25	85 / 20	70 / 15	–	
VIII		90 / 20	70 / 15	60 / 15	50 / 10	–	

*Примечания:*

1. Плотность людского потока определяется как отношение количества людей, эвакуирующихся из помещений в коридор, к площади этого коридора, чел./м<sup>2</sup>.

2. При размещении на одном этаже помещений различных категорий расстояние по коридору от двери наиболее удаленного помещения до эвакуационного выхода определяется по более опасной категории.

3. Знак « – » означает отсутствие нормативных требований ввиду недопустимости в зданиях класса Ф5 людских потоков плотностью свыше 5 чел./м<sup>2</sup>



**Предельно допустимая площадь этажа в производственных зданиях  
в зависимости от степени огнестойкости, этажности  
и категории по взрывопожарной и пожарной опасности**

Категория зданий	Этажность	Площадь этажа, м <sup>2</sup> , для степени огнестойкости зданий						
		II	III	IV	V	VI	VII	VIII
А	6	4400	4000	3500	–	–	–	–
	5	4800	4400	4000	–	–	–	–
	4	5200	4800	4400	–	–	–	–
	3	5600	5200	4800	–	–	–	–
	2	6000	5600	5200	3500	–	–	–
	1	Н.Н.	Н.Н.	Н.Н.	5200	3500	–	–
Б	6	8600	8200	7800	–	–	–	–
	5	9200	8800	8400	–	–	–	–
	4	9800	9400	9000	–	–	–	–
	3	10400	10000	9600	–	–	–	–
	2	11200	10800	10400	3500	–	–	–
	1	Н.Н.	Н.Н.	Н.Н.	5200	3500	–	–
В	8	14000	12000	10400	–	–	–	–
	7	16000	14400	12800	–	–	–	–
	6	18000	16800	15200	–	–	–	–
	5	20000	19200	17600	–	–	–	–
	4	22000	21600	20000	5200	–	–	–
	3	25000	24000	22400	8000	800	–	–
	2	30000	26600	25000	10400	2000	2000	600
	1	Н.Н.	Н.Н.	Н.Н.	25000	10400	2600	1200
Г	10	Н.Н.	Н.Н.	–	–	–	–	–
	9	Н.Н.	Н.Н.	–	–	–	–	–
	8	Н.Н.	Н.Н.	–	–	–	–	–
	7	Н.Н.	Н.Н.	–	–	–	–	–
	6	Н.Н.	Н.Н.	10400	–	–	–	–
	5	Н.Н.	Н.Н.	14000	7800	–	–	–
	4	Н.Н.	Н.Н.	18000	8000	5200	–	–
	3	Н.Н.	Н.Н.	22000	9000	7500	5200*	–
	2	Н.Н.	Н.Н.	25000	10400	10400	6000	5200
	1	Н.Н.	Н.Н.	Н.Н.	Н.Н.	Н.Н.	25000	10400
Д	10	Н.Н.	Н.Н.	–	–	–	–	–
	9	Н.Н.	Н.Н.	–	–	–	–	–
	8	Н.Н.	Н.Н.	–	–	–	–	–
	7	Н.Н.	Н.Н.	–	–	–	–	–
	6	Н.Н.	Н.Н.	15000	–	–	–	–
	5	Н.Н.	Н.Н.	20000	10400	–	–	–
	4	Н.Н.	Н.Н.	30000	15000	7800	–	–
	3	Н.Н.	Н.Н.	40000	20000	15000	2600*	–
	2	Н.Н.	Н.Н.	50000	25000	25000	7800	1500
	1	Н.Н.	Н.Н.	Н.Н.	Н.Н.	Н.Н.	10400	2600

\* При высоте здания не более 18 м.

*Примечания.* Н.Н. означает, что показатель не нормируется. Суммарная площадь этажей, соединенных незащищенными проемами в перекрытиях, не должна превышать площади этажа, указанной в таблице.

**Противопожарные разрывы между зданиями и сооружениями, м**

Степень огнестойкости зданий или сооружений	Минимальные разрывы между зданиями и сооружениями в зависимости от степени их огнестойкости и категории по взрывопожарной и пожарной опасности по НПБ 5, м		
	I–IV	V, VI	VII, VIII
I–IV	Не нормируются для зданий и сооружений категорий Г и Д. 9 для зданий и сооружений категорий А, Б и В	9	12
V, VI	9	12	15
VII, VIII	12	15	18

**2.2. Определение температуры вспышки в закрытом тигле**

Температуру вспышки жидкостей в закрытом тигле можно определять на установках ПВНЭ и ПТВ-1.

**2.2.1. Описание установки ПВНЭ**

Принципиальная схема установки ПВНЭ для определения температуры вспышки жидкостей в закрытом тигле приведена на рис. 4.1.

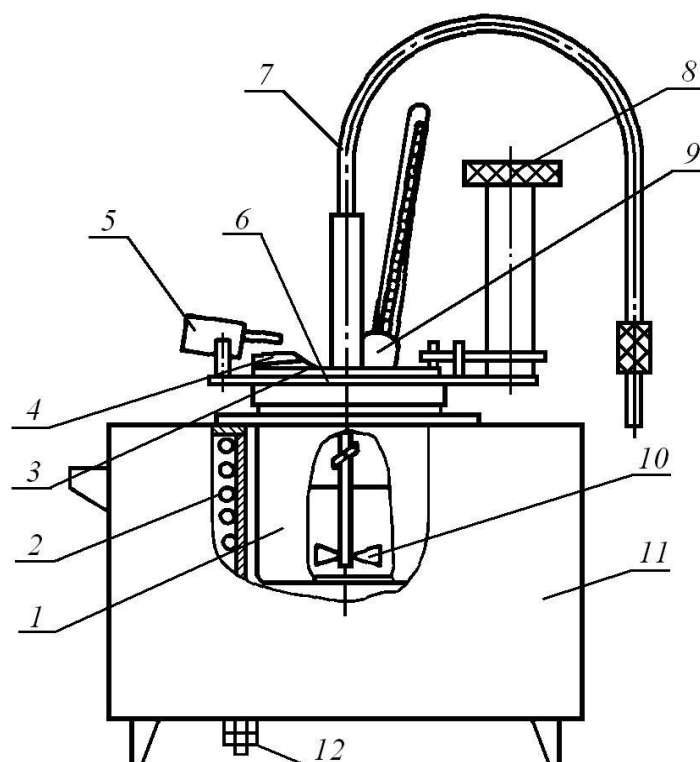


Рис. 4.1. Прибор ПВНЭ для определения температуры вспышки паров жидкости:  
 1 – латунный сосуд; 2 – электронагреватель; 3 – отверстие в крышке; 4 – зубец;  
 5 – зажигательное приспособление; 6 – крышка; 7 – гибкая передача;  
 8 – пружинный рычаг; 9 – отверстие для термометра; 10 – мешалка;  
 11 – нагревательная ванна; 12 – клемма для подключения заземления

Прибор ПВНЭ состоит из нагревательной ванны 11, латунного сосуда 1 для испытуемой жидкости, вставленного в ванну, зажигательного приспособления 5 и автотрансформатора. Нагревательная ванна представляет собой закрытый сосуд, обогреваемый электронагревателем 2. Внутри латунного сосуда имеется мешалка 10 с гибкой передачей 7. Сосуд плотно закрывается крышкой 6, имеющей отверстие для термометра 9. Отверстие для зажигания открывается при помощи пружинного рычага 8, который одновременно поворачивает горелку и направляет ее к середине отверстия в крышке 3, упирая зажигательное приспособление к зубцу 4. Снизу прибора имеется клемма 12 для подключения заземления.

### 2.2.2. Порядок выполнения работы

1. Уточнить у преподавателя наименование испытуемой жидкости.
2. Рассчитать температуру вспышки испытуемой жидкости по формуле (4.1).
3. Испытуемую жидкость налить в тигель до метки, не допуская смачивания стенок тигля выше указанной метки.
4. Охладить жидкость до температуры, которая не менее чем на  $17^{\circ}\text{C}$  ниже предполагаемой (расчетной) температуры вспышки.
5. Тигель закрыть крышкой, установить в нагревательную ванну и вставить термометр.
6. Зажечь газ в зажигательном приспособлении (*вместе с преподавателем!*). Для этого переключить клапан редуктора газового баллона в положение «Включено» (видна красная метка). Поднести пламя спички к соплу запальника газовой горелки и вентилем отрегулировать подачу газа так, чтобы форма пламени была близкой к шару диаметром 3–4 мм.
7. Перемешивание вести, обеспечивая частоту вращения мешалки от  $1,5^{-1}$  до  $2^{-1}$  с.
8. Испытания на вспышку проводить:
  - для продуктов с температурой вспышки до  $50^{\circ}\text{C}$  не более чем за  $10^{\circ}\text{C}$  до предполагаемой температуры;
  - свыше  $50^{\circ}\text{C}$  – не более чем за  $17^{\circ}\text{C}$  до предполагаемой температуры вспышки.

Испытания на вспышку проводить при повышении температуры на  $1^{\circ}\text{C}$  для продуктов с  $T_{\text{всп}}$  до  $104^{\circ}\text{C}$  и на каждые  $2^{\circ}\text{C}$  для продуктов с температурой вспышки выше  $104^{\circ}\text{C}$ .

В момент испытания на вспышку перемешивание прекратить и привести в действие расположенный на крышке механизм 8, который открывает заслонку и опускает пламя. Опустить пламя в паровое пространство за 0,5 с, оставить в самом нижнем положении на 1 с и поднять в верхнее положение.

За температуру вспышки каждого определения принимать показания термометра в момент четкого появления первого (синего для нефтепродуктов) пламени над поверхностью продукта внутри прибора. Появившаяся неясная вспышка должна быть подтверждена последующей вспышкой при повышении

температуры на 1 или 2°С. Если при этом вспышка не наблюдается, испытания повторяют. Допускаемые расхождения между параллельными определениями не должны превышать значений, представленных в табл. 4.11.

9. Вычислить температуру вспышки с поправкой на стандартное барометрическое давление 101,3 кПа алгебраическим сложением найденной температуры и поправки, определенной по формуле

$$\Delta T = 0,27 \cdot (101,3 - P), \quad (4.17)$$

где  $P$  – фактическое атмосферное давление, кПа.

Таблица 4.11

**Допускаемые расхождения между параллельными определениями**

Температура вспышки, °С	Допускаемые расхождения, °С
Для нефтепродуктов	
До 104	2
Свыше 104	6
Для химических органических продуктов	
До 50	2
Свыше 50	3

10. Составить таблицу наблюдений по форме табл. 4.12.

Таблица 4.12

**Таблица наблюдений**

Номер опыта	Наименование жидкости	Показания термометра	Показания барометра	Температура вспышки, °С	
				экспериментальная	расчетная

11. На основании полученных результатов определить:

а) разряд опасности легковоспламеняющейся жидкости, а по заданному преподавателем расчетному избыточному давлению взрыва в помещении – категорию помещения, используя табл. 4.5;

б) используя табл. 4.8–4.10 основные требования к конструкции производственного здания и его расположению на генеральном плане: этажность, степень огнестойкости здания, допустимую площадь этажа, расстояние от рабочего места до эвакуационного выхода, минимальное расстояние от производственного здания до других объектов (все недостающие данные принять самостоятельно).

### 2.2.3. Описание установки ПТВ-1

Для экспресс-определения температуры вспышки в закрытом тигле применяется прибор ПТВ-1 (рис. 4.2). Он состоит из блока питания 1 и блока вспышки 8 (оба блока смонтированы в одном корпусе). На передней панели размещены: тумблер основного питания 2, тумблер дополнительного питания 6, тумблер переключения диапазона измеряемых температур 5, переключатель регулирования скорости подъема температуры 3, кнопка включения нагрева спира-

ли воспламенителя 4, измерительный двухшкальный прибор – термометр 7.

Блок вспышки представляет собой цилиндр, в котором размещены нагреватели, датчики и резисторы мостовой схемы питания измерительного прибора. В верхней части блока питания под съемной крышкой со смотровым стеклом установлены тигель 9 и воспламенитель 10.

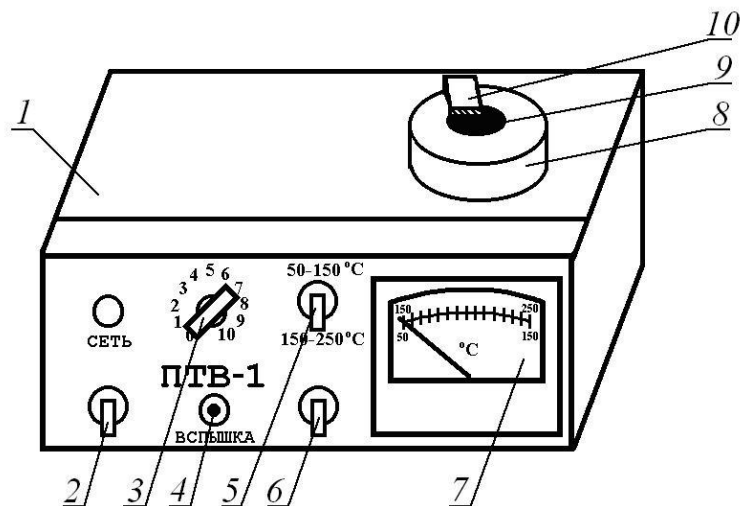


Рис. 4.2. Прибор ПТВ-1 для определения температуры вспышки:

- 1 – блока питания; 2 – тумблер основного питания; 3 – переключатель регулирования скорости подъема температуры; 4 – кнопка включения нагрева спирали воспламенителя; 5 – тумблер переключения диапазона измеряемых температур; 6 – тумблер дополнительного питания; 7 – термометр; 8 – блок вспышки; 9 – тигель; 10 – воспламенитель

Нагрев пробы производится электрическим нагревателем. Температура пробы в тигле, при которой происходит воспламенение паров, принимается за температуру вспышки. Воспламенение происходит при контакте паров с раскаленной спиралью воспламенителя.

#### 2.2.4. Порядок выполнения работы

При определении температуры вспышки масел и топлива целесообразно измерения начинать с определения температуры вспышки масел с целью равномерного прогрева блока.

##### а) Определение температуры вспышки горючих жидкостей (масел):

1. Снять с блока вспышки крышку: вынуть воспламенитель и тигель, проверить крепление спирали воспламенителя и установить его на место. Включить прибор тумблером «Сеть».

2. Кратковременно, в течение 5 с, при нажатой кнопке проверить степень нагрева спирали (спираль должна накаливаться до ярко-красного цвета).

3. Снять воспламенитель, закрыть блок вспышки крышкой. Поставить тумблер диапазона измерения температур в положение 50–150°C, переключатель скорости подъема температуры – в положение 6 и включить дополнительный нагрев.

4. При достижении температуры 140°C тумблер диапазона измерения тем-

ператур переключить в положение 150–250°C.

5. Пока идет прогрев установки, заполнить тигель с меткой М исследуемым маслом до уровня верхней кромки стержня или кольцевой канавки (в зависимости от конструкции тигля).

6. После нагрева прибора до температуры 150–170°C переключатель скорости подъема температуры поставить в нулевое положение.

7. Снять с блока крышку, установить тигель с исследуемым маслом, вставить воспламенитель (спираль воспламенителя должна быть ниже края тигля на 0,2–0,4 мм), закрыть блок крышкой.

8. Поставить тумблер скорости подъема температуры в положение 6, включить дополнительный нагрев. Следить за повышением температуры по верхней шкале измерительного прибора. За 20–30°C до предполагаемой температуры вспышки выключить дополнительный нагрев.

9. Переключатель скорости подъема температуры установить в положение, обеспечивающее скорость нарастания температуры не более 2°C в минуту. За 10–15°C до предполагаемой вспышки кратковременно, в течение 5 с, нажать кнопку вспышки. Включать кнопку через каждые 2°C до появления вспышки, наблюдать ее визуально через смотровое стекло крышки блока.

Показание измерительного прибора в момент вспышки соответствует температуре вспышки масла.

10. Повторное определение проводить после охлаждения блока на 20–30°C. Расхождение между двумя параллельными определениями не должно превышать 6°C. За температуру вспышки принимается среднее значение двух определений.

#### **б) Определение температуры вспышки топлива:**

1. Если до определения температуры вспышки топлива испытывались масла, необходимо охладить блок до 50°C. Если испытания масел не проводились, необходимо прогреть установку до 100–120°C, сняв предварительно тигель и воспламенитель. Охладить блок до 50°C.

2. Нагревание установки проводить, установив переключатель скорости подъема температуры в положение 5. Дополнительный нагрев не включать.

3. Пока идет нагревание установки, заполнить тигель с меткой «1» исследуемым топливом до верхней кромки стержня или кольцевой канавки (в зависимости от конструкции тигля).

4. Установить заполненный тигель и воспламенитель в блок. Спираль воспламенителя должна находиться ниже верхнего края тигля на 0,2–0,4 мм. Закрыть блок крышкой.

5. Переключатель скорости подъема температуры установить в положение, обеспечивающее нарастание температуры 2°C в минуту.

6. За 10°C до предполагаемой вспышки кратковременно, в течение 5 с, нажать кнопку воспламенителя. Включение кнопки повторять через каждые 2°C до появления вспышки, наблюдая за ней через смотровое стекло крышки блока. В момент появления вспышки зафиксировать температуру по измери-

тельному прибору.

7. Выключить прибор, снять тигель пинцетом и насухо протереть его.

8. Произвести повторные определения, предварительно охладив прибор до 50°C. Расхождение между двумя параллельными определениями не должно превышать 4°C. За температуру вспышки принимается среднее значение двух определений.

Результаты измерений занести в табл. 4.12.

## 2.3. Определение температуры вспышки и воспламенения в открытом тигле

### 2.3.1. Описание установки ЛТВО

Принципиальная схема стандартного прибора ЛТВО открытого типа представлена на рис. 4.3.

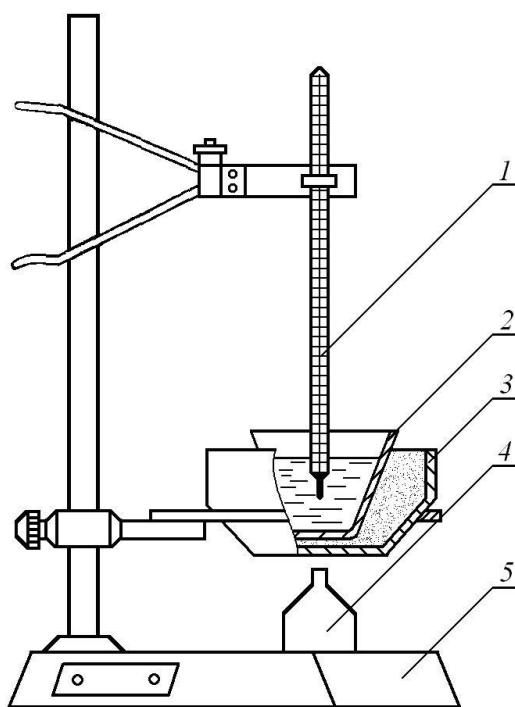


Рис. 4.3. Прибор для определения температуры вспышки и воспламенения ЛТВО:  
1 – термометр; 2, 3 – внутренний и наружный тигли; 4 – спиртовка; 5 – штатив

Прибор открытого типа состоит из тигля внутреннего 2, предназначенного для наполнения испытуемым нефтепродуктом; тигля наружного 3 (песчаной бани); штатива 5 с зажимом для термометра и с кольцом для тигля; термометра 1, служащего для замера температуры вспышки и воспламенения; зажигательного приспособления (спиртовки) 4.

### 2.3.2. Порядок выполнения работы

1. Промыть внутренний тигель бензином, эфиром, просушить его и поставить в песчаную баню с прокаленным песком так, чтобы песок окружал тигель

на высоте 12 мм от верхнего края.

Слой песка между дном внутреннего тигля и дном песчаной бани должен быть толщиной 5–8 мм.

2. Установить прибор в таком месте, где нет заметного движения воздуха, свет затемнен и хорошо видно воспламенение жидкости.

3. Влить во внутренний тигель испытуемую жидкость в таком количестве, чтобы уровень ее не доходил до края тигля на 12 мм для жидкостей с температурой вспышки до 210°C и на 18 мм – для жидкостей с более высокой температурой вспышки. Правильный налив жидкости в тигель проверяют шаблоном.

При налипании не допускается разбрызгивание жидкости и смачивание стенок внутреннего тигля выше уровня жидкости.

4. Установить термометр в строго вертикальном положении так, чтобы ртутный шарик находился в центре налитого объема жидкости.

5. Песчаную баню нагревать пламенем спиртовки так, чтобы температура испытуемой жидкости поднималась со скоростью 4°C в минуту.

6. За 10°C до ожидаемой температуры вспышки провести пламенем зажигательного приспособления по краю тигля на расстоянии 10–14 мм параллельно поверхности испытуемой жидкости в течение 2–3 с.

7. По мере подъема температуры жидкости испытания повторять через каждые 2°C. За температуру вспышки принимают температуру, показываемую термометром при появлении первого сиреневого пламени над частью или над всей поверхностью испытуемой жидкости.

Результаты испытаний проверить не менее 2 раз.

8. Составить таблицу наблюдений по форме табл. 4.13.

Таблица 4.13

#### Результаты наблюдений

Номер опыта	Наименование жидкости	Показания термометра, °C	Результаты испытаний
-------------	-----------------------	--------------------------	----------------------

Расхождения между двумя параллельными определениями температуры вспышки не должны превышать величин, приведенных в табл. 4.14.

Таблица 4.14

#### Допускаемые расхождения в значениях температуры вспышки

Температура вспышки, °C	Допускаемые расхождения, °C
До 150	4
Выше 150	6

На этом же приборе можно определить и температуру воспламенения жидкости. Для этого после определения температуры вспышки образец нагревают в том же режиме. Испытание воспламенения жидкости проводить через каждые 2°C повышения температуры.

За температуру воспламенения принимают температуру испытания, при ко-



торой образующиеся над поверхностью жидкости пары воспламеняются от пламени зажигательного приспособления и продолжают гореть не менее 5 с после его удаления.

### 2.3.3. Описание установки ТВО

Прибор ТВО для определения температуры вспышки и воспламенения в открытом тигле состоит из основания 1, на котором смонтированы блок управления 2 и термоблок 16 (рис. 4.4).

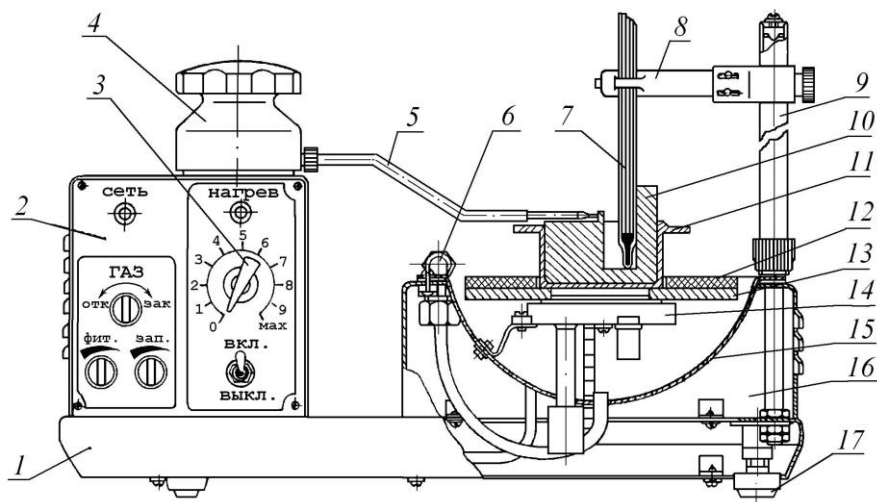


Рис. 4.4. Прибор ТВО для определения температуры вспышки воспламенения в открытом тигле:

- 1 – основание; 2 – блок управления; 3 – ручка регулировки нагрева; 4 – рукоятка поворота; 5 – газовое устройство; 6 – штуцер; 7 – термометр; 8 – зажим; 9 – стойка; 10 – шаблон; 11 – тигель; 12 – асбестовая прокладка; 13 – нагревательная пластина; 14 – нагревательный элемент; 15 – отражатель; 16 – термоблок; 17 – регулировочные ножки

На лицевой стороне панели блока управления установлены сигнальные лампы «Сеть», «Нагрев», ручки регулирования подачи газа, тумблер включения и выключения нагрева. Лампа «Сеть» загорается при включении тумблера в верхнее положение. Скорость нагрева исследуемой жидкости в тигле регулируется ручкой регулировки нагрева 3. Ручки «Газ», «Фитиль», «Запальник» служат соответственно для открытия (при повороте против часовой стрелки) или закрытия (при повороте по часовой стрелке) газа, регулировки величины пламени газового устройства и величины пламени запальников.

В верхней части блока управления установлена рукоятка поворота 4, которая позволяет подводить газовое устройство 5 к тиглю 11.

В корпус термоблока 16 вмонтирован отражатель 15 и нагревательный элемент 14, на который устанавливается нагревательная пластина 13, асбестовая прокладка 12 и тигель 11.

К стойке 9 зажимом 8 крепится термометр 7. Шаблон 10 служит для установки уровня термометра в тигле и положения газового устройства. Штуцер 6 служит для подвода воздуха к тиглю для ускорения его охлаждения. Горизон-

тальность установки прибора проверяется по зеркалу жидкости в тигле и регулируется ножками 17.

### 2.3.4. Порядок выполнения работы

1. После предварительного расчета температуры вспышки для исследуемой жидкости определить скорость нагрева тигля в соответствии с Международным стандартом ИСО 2592-73. Для этого необходимо использовать график зависимости ориентировочного положения ручки регулятора нагрева от предполагаемой температуры вспышки (рис. 4.5).

2. Ознакомиться с устройством прибора ТВО.

3. Проверить наличие заземления прибора и герметичность газового штуцера.

4. Залить исследуемую жидкость в тигель 11 до риски и установить его на нагревательную пластину 13. Подвижную часть стойки 9 с термометром 7 вернуть в рабочее положение.

5. Проверить горизонтальность уровня исследуемой жидкости по риске внутри тигля. При необходимости отрегулировать его с помощью ножек 17.

6. Подключить прибор к электросети. Тумблер поставить в положение «Вкл.». Ручку 3 регулировки нагрева поставить в положение 1–9 в соответствии с графиком (рис. 4.5) или по заданию преподавателя.

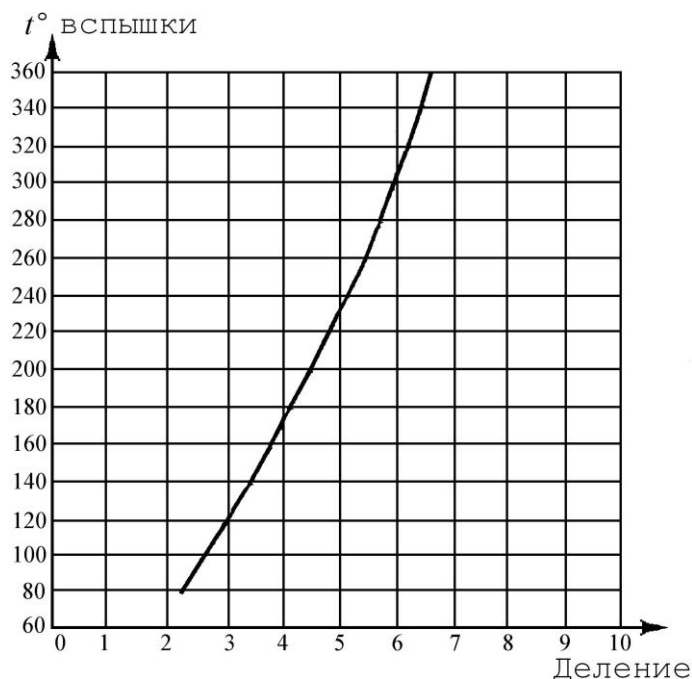


Рис. 4.5. График ориентировочного положения ручки регулятора нагрева в зависимости от предполагаемой температуры вспышки продукта при нормальном напряжении сети

7. Повернуть ручки газовых вентилей «Газ», «Фитиль» и «Запальник» до упора по часовой стрелке в положение «Закрыт».

8. Поднести открытое пламя к запальникам. Отрегулировать величину пламени запальников на длину 6–8 мм поворотом ручки «Запальник» против часо-

вой стрелки. Рукояткой поворота 4 подвести сопло зажигательного устройства к любому запальнику. Повернуть ручку «Фитиль» против часовой стрелки. Отрегулировать пламя фитиля так, чтобы оно по форме было близко к шарика диаметром 3–4 мм.

9. По мере нагрева исследуемой жидкости, через каждые 5–10°C, проводить пламя фитиля над тиглем. При появлении вспышки отвести пламя фитиля от тигля и тумблером отключить нагрев.

10. Охладить тигель путем обдува термоблока воздухом от воздуходувки через штуцер 6 до температуры на 20°C ниже расчетной температуры вспышки и произвести повторное определение. Расхождение между двумя повторными определениями не должно превышать 4–6°C в соответствии с табл. 4.14. За температуру вспышки принимается среднее значение двух определений. Результаты измерений занести в табл. 4.12.

### Контрольные вопросы

1. Дайте определение агрегатного состояния веществ и материалов (газы, жидкости, пыли, твердые вещества) с точки зрения их пожаровзрывоопасности.
2. Что такое пожаровзрывобезопасность веществ и материалов?
3. Приведите основные пожаровзрывоопасные показатели веществ и материалов. Дайте их определения.
4. Опишите механизм горения жидкостей.
5. Что такое нижние и верхние концентрационные и температурные пределы распространения пламени?
6. Дайте определение температуры вспышки и воспламенения.
7. Как подразделяются жидкости в зависимости от температуры вспышки?
8. Как можно рассчитать температуру вспышки жидкости?
9. Как производится категорирование помещений по взрывопожарной и пожарной опасности?
10. Дайте определение категорий помещений по взрывопожарной и пожарной опасности.
11. Как произвести обоснование категорий помещения В1–В4 по удельной пожарной нагрузке?
12. Как определить расчетное избыточное давление взрыва горючих газов и паров жидкости?
13. Как определить категорию всего здания по взрывопожарной и пожарной опасности?

### Литература

1. Пожаровзрывоопасность веществ и материалов. Номенклатура показателей и методы их определения: ГОСТ 12.1.044-89 ССБТ. – Введ. 01.01.91. – М.: Гос. ком. по стандартам, 1991. – 156 с.
2. Категорирование помещений, зданий и наружных установок по взрывопожарной и пожарной опасности: ТКП 474-2013. – Введ. 15.04.13. – Минск:

МЧС Республики Беларусь, 2013. – 57 с.

3. Здания и сооружения. Эвакуационные пути и выходы. Правила проектирования: ТКП 45-2.02-22-2006. – Введ. 01.07.06. – Минск: РУП «Стройтехнорм», 2006. – 52 с.

4. Здания и сооружения. Отсеки пожарные. Нормы проектирования: ТКП 45-2.02-34-2006. – Введ. 01.01.07. – Минск: РУП «Стройтехнорм», 2006. – 32 с.

5. Ограничение распространения пожара в зданиях и сооружениях. Объемно-планировочные и конструктивные решения. Строительные нормы проектирования: ТКП 45-2.02-92-2007. – Введ. 01.07.08. – Минск: РУП «Стройтехнорм», 2007. – 36 с.

6. Пожаровзрывоопасность веществ и материалов и средства их тушения: справ. изд.: в 2 кн. / А. Н. Баратов [и др.]. – М.: Химия, 1990. Кн. 1. – 496 с.; Кн. 2. – 384 с.